

Détecteur de présence - Professional Line

IR 180

COM1 - blanc

EAN 4007841 029944

Réf. 029944



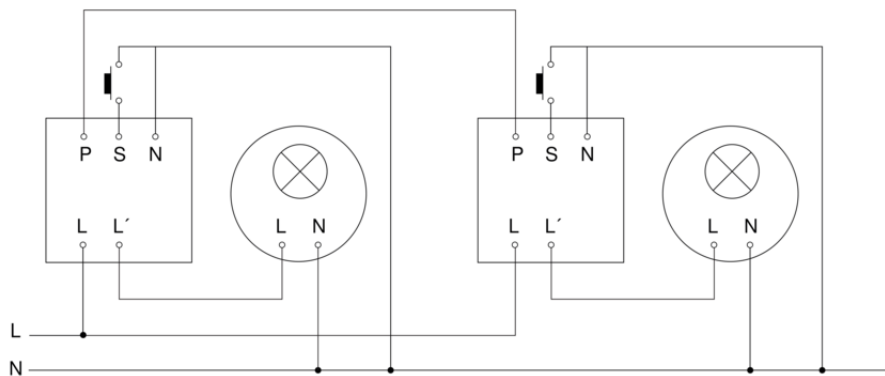
IR 180

COM1 - blanc
EAN 4007841 029944
Réf. 029944

Schéma du circuit principal



Schéma du circuit d'interconnexion maître/maître



IR 180

COM1 - blanc

EAN 4007841 029944

Réf. 029944

Schéma du circuit d'interconnexion maître/esclave

